

IS 3360

V3 KNX - Deckeneinbau eckig weiß
 EAN 4007841 079642
 Art.-Nr. 079642



Infrarot-Sensor
360°



Max. 20 m



KNX



IP20



2 - 1000 Lux



1 - 255 Min



Ideal 2,5 - 4 m

Teach

Teach mode



Energie sparen

5 years

Herstellergarantie
 steinel-
 professional.de/
 garantie

Funktionsbeschreibung

Höher, weiter, schneller! Infrarot-Bewegungsmelder IS 3360 für außen und innen, ideal für die Überwachung hoher Räume und großer Flächen wie Parkhäuser, Tiefgaragen, bis zu 4 m Montagehöhe, 360° Erfassungswinkel, Reichweite max. 20 m (tangential). Erhältlich jeweils in runder und eckiger Aufputz-, Unterputz- und Deckeneinbau-Ausführung.

Technische Daten

Abmessungen (L x B x H)	121 x 94 x 94 mm	Erfassungswinkel	360 °
Mit Bewegungsmelder	Ja	Öffnungswinkel	180 °
Herstellergarantie	5 Jahre	Unterkriechschutz	Ja
Einstellungen via	ETS-Software, Fernbedienung, Bus, Smart Remote	segmentweise Ausblendung	Ja
Variante	KNX - Deckeneinbau eckig weiß	Elektronische Skalierbarkeit	Nein
VPE1, EAN	4007841079642	Mechanische Skalierbarkeit	Nein
Ausführung	Bewegungs- und Präsenzmelder	Reichweite Radial	Ø 8 m (50 m ²)
Anwendung, Ort	Innenbereich	Reichweite Tangential	Ø 40 m (1257 m ²)
Anwendung, Raum	Produktionsbereich, Aufenthaltsraum, Umkleide, Funktionsraum / Nebenraum, Sporthalle, Rezeption / Lobby, Treppenhaus, WC / Waschraum, Parkhaus / Tiefgarage, Lager, Innenbereich	Reichweite Präsenz	Ø 3 m (7 m ²)
Farbe	Weiß	Schaltzonen	1416 Schaltzonen
Farbe, RAL	9003	Dämmerungseinstellung	2 - 1000 lx
Inkl. Eckwandhalter	Nein	Zeiteinstellung	0 s - 1092 Min.
		Grundlichtfunktion	Ja
		Hauptlicht einstellbar	0 - 100 %
		Dämmerungseinstellung Teach	Ja
		Konstantlichtregelung	Ja

IS 3360

V3 KNX - Deckeneinbau eckig weiß
 EAN 4007841 079642
 Art.-Nr. 079642



Technische Daten

Montageort	Decke
Montageart	Deckeneinbau, Decke
Schutzart	IP20
Umgebungstemperatur	von -20 bis 50 °C
Werkstoff	Kunststoff
Versorgungsspannung Detail	KNX-Bus
Mit Busankopplung	Ja
Technologie, Sensoren	Passiv Infrarot, Lichtsensor
Montagehöhe	2,50 – 4,00 m
Montagehöhe max	4,00 m
optimale Montagehöhe	2,8 m

KNX-Funktionen	Dämmerungsschalter, Grundlichtfunktion, Helligkeitswert, HLK-Ausgang, Konstantlichtregelung, Lichtausgang 2x, Präsenz-Ausgang, Tag- / Nachtfunktion, Logikgatter
Vernetzung	Ja
Art der Vernetzung	Master/Slave
Vernetzung via	KNX-Bus
Nennstrom	12,5 mA
Produkt Kategorie	Präsenzmelder

Zubehör

EAN 4007841 009151	Smart Remote
EAN 4007841 593018	Service Fernbedienung RC6 KNX
EAN 4007841 592912	Nutzer Fernbedienung RC7 KNX
EAN 4007841 056728	Schwarze Blende für IR-Sensoren

IS 3360

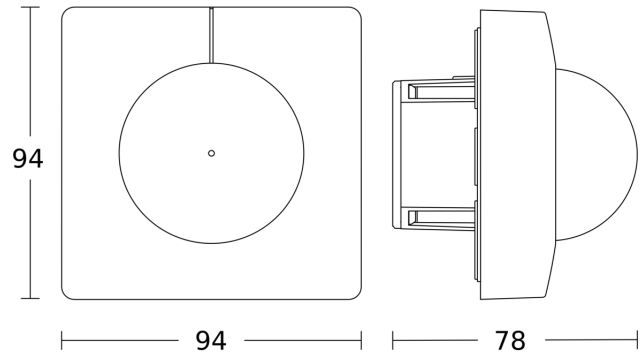
V3 KNX - Deckeneinbau eckig weiß
EAN 4007841 079642
Art.-Nr. 079642

Sensorerfassungsbereich

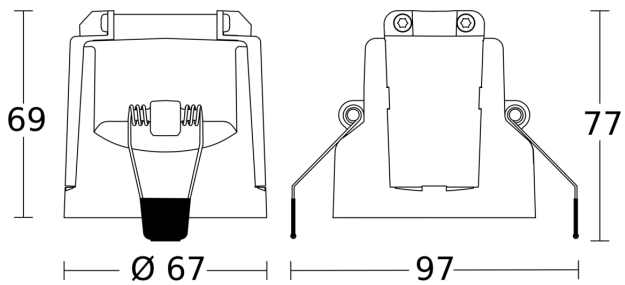


Mögliche Montagehöhe: 2,50 m - 4,00 m
Orange: radial
Schwarz: tangential

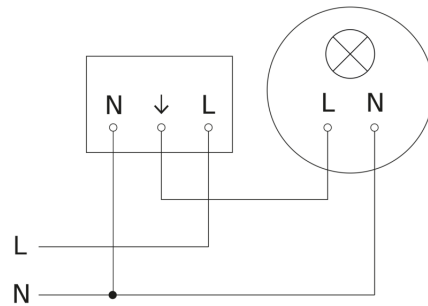
Maßzeichnung 1



Maßzeichnung 2



Schaltplan Master



IS 3360

V3 KNX - Deckeneinbau eckig weiß
EAN 4007841 079642
Art.-Nr. 079642

Schaltplan Master-Slave Vernetzung

